

ML

DESIGN
INVISIBLE
MODERN
STEEL

MAX LIGHT



Okno Max Light
Design

Okno Max Light
Invisible

Okno Max Light
Modern

Okno Max Light
Steel

MAX LIGHT

OPIS SYSTEMU

System okienny-drzwiowy z izolacją termiczną, charakteryzujący się smukłą linią profilu zapewniającą maksymalny dostęp światła.

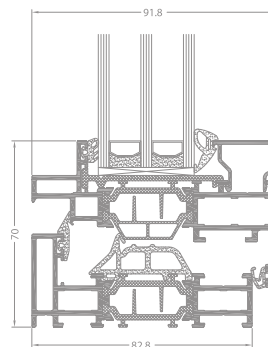
Specyficzny kształt profili systemu Max Light (upodobniający konstrukcje do profili stalowych) nadaje konstrukcji industrialny, nowoczesny charakter.

Zastosowanie systemu: okna stałe, okna otwierane: jedno lub dwuskrzydłowe z możliwością uchylecia, otwierane do wewnątrz.

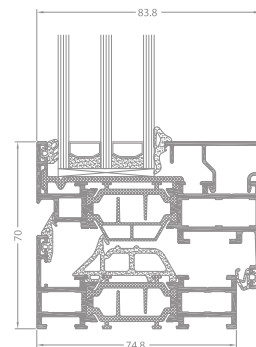
System Max Light spełnia wymagania odporności na włamanie w klasie RC2 za zgodność z normą EN 1627.

Dostępne opcje systemu: Max Light DESIGN, Max Light INVISIBLE, Max Light MODERN, Max Light STEEL; Max Light to grupa systemów wyróżniających się na rynku unikatowym designem, dedykowanych nowoczesnym projektom architektonicznym.

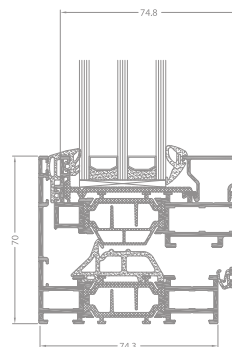
Szeroki wybór kolorystyki – paleta RAL (Qualicoat 1518), kolory strukturalne, Aliplast Wood Colour Effect (kolory drewnopodobne), Aliplast Loft View - kolory imitujące kamienne powierzchnie (Qualideco PL-0001), anoda (Qualanod 1808), bikolor.



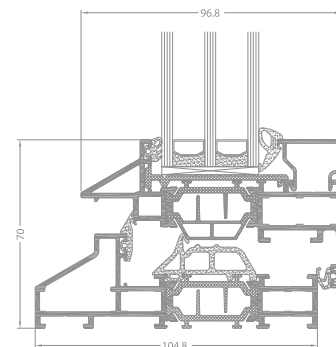
przekrój przez okno ML DESIGN



przekrój przez okno ML MODERN



przekrój przez okno ML INVISIBLE



przekrój przez drzwi ML STEEL

SPECYFIKACJA PRODUKTU

SYSTEM	Max Light DESIGN	Max Light INVISIBLE	Max Light MODERN	Max Light STEEL
MATERIAŁ	aluminium / poliamid	aluminium / poliamid	aluminium / poliamid	aluminium / poliamid
MIN. WIDOCZNA NA ZEWN. SZER. OKNA OTWIERANEGO DO WEWNĄTRZ	ościeżnica: 35 mm skrzydło: 35 mm	ościeżnica (ukryte skrzydło) 70 mm	ościeżnica: 35 mm skrzydło: 35 mm	ościeżnica: 35 mm skrzydło: 35 mm
MIN. WIDOCZNA NA ZEWN. SZER. DRZWI OTWIERANYCH DO WEWNĄTRZ	Ościeżnica: 35 mm Skrzydło: 68 mm	_____	Ościeżnica: 35 mm Skrzydło: 68 mm	Ościeżnica: 35 mm Skrzydło: 68 mm
MIN. WIDOCZNA NA ZEWN. SZER. DRZWI OTWIERANYCH NA ZEWNĄTRZ	Ościeżnica: 15 mm Skrzydło: 88 mm	_____	Ościeżnica: 15 mm Skrzydło: 88 mm	Ościeżnica: 15 mm Skrzydło: 88 mm
GŁĘBOKOŚĆ KONSTRUKCYJNA OŚCIEŻNICY	83 mm	75 mm	75 mm	105 mm
GŁĘBOKOŚĆ KONSTRUKCYJNA SKRZYDŁA	92 mm	84 mm	84 mm	97 mm
WYSOKOŚĆ LISTWY PRZYSZYBOWEJ	15 mm	15 mm	15 mm	15 mm
GRUBOŚĆ SZKLENIA	do 59 mm	do 59 mm	do 68 mm	do 59 mm
MAX. ROZMIARY OKIEN	jednoskrzydłowe 1230 x 1480 mm trzyoskrzydłowe 3000 x 2400 mm	jednoskrzydłowe 1230 x 1480 mm trzyoskrzydłowe 3000 x 2400 mm	jednoskrzydłowe 1230 x 1480 mm trzyoskrzydłowe 3000 x 2400 mm	jednoskrzydłowe 1230 x 1480 mm trzyoskrzydłowe 3000 x 2400 mm

DANE TECHNICZNE

SYSTEM	IZOLACYJNOŚĆ TERMICZNA Uf *	PRZEPUSZCZALNOŚĆ POWIETRZA	OBCIĄŻENIE WIATREM	WODOSZCZELNOŚĆ
MAX LIGHT	Uf do 1,8 W/m ² K w zależności od kombinacji profili	Klasa 4; norma EN 12207	Klasa C5; norma EN 12210	Klasa E1650; norma EN 12208

* Izolacyjność termiczna uzależniona jest od kombinacji złożeń profili oraz grubości wypełnienia.