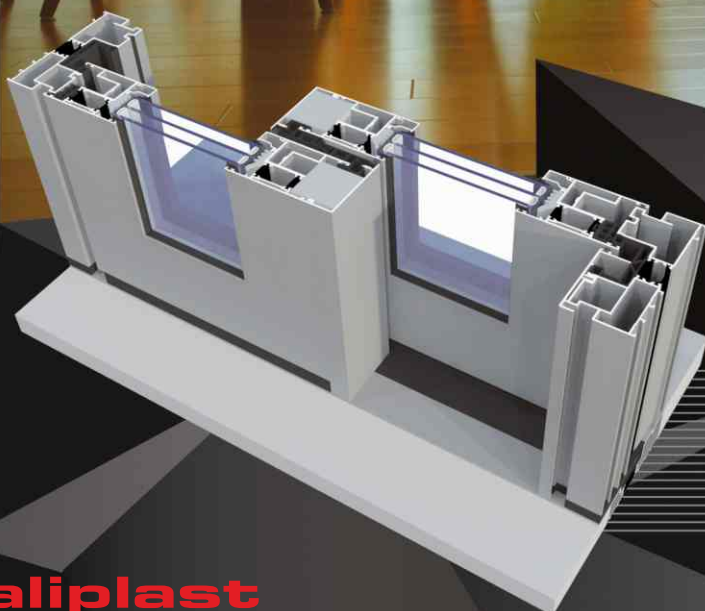


UG | opcja
niski próg

ULTRAGLIDE - opcja niski próg



ULTRAGLIDE z obniżonym progiem stanowi rozwiązanie poprawiające dostępność budynków dla osób niepełnosprawnych – opcja niskiego progu zapobiega uskokom na styku drzwi-podłoga i umożliwia licowanie progu z podłogą.

UG - opcja z niskim progiem

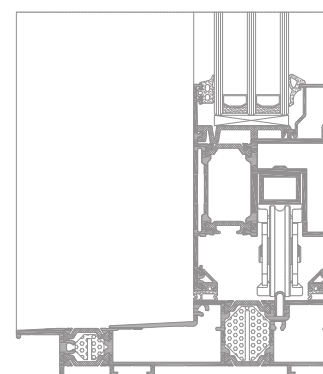
OPIS SYSTEMU

Nowoczesna konstrukcja oraz zastosowanie okuć podnoszących-przesuwanych systemu UG z niskim progiem zapewnia komfortowe użytkowanie, podniesienie walorów użytkowania i elegancki design. Model z obniżonym progiem stanowi rozwiązanie poprawiające dostępność budynków dla osób niepełnosprawnych – opcja niskiego progu zapobiega uskokom na styku drzwi-podłoga i umożliwia licowanie progu z podłogą.

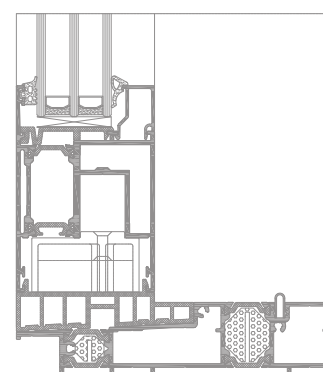
Możliwości systemu:

- maksymalny ciężar skrzydła: 400 kg
- ościeznica dwutorowa
- możliwe kombinacje konstrukcji:
 - 2-elementowa (skrzydło + fix)
 - 4-elementowa (2 skrzydła + 2 fixy)
- możliwość szklenia od zewnątrz, dzięki czemu istnieje możliwość stosowania wypełnień wielkogabarytowych o dużej masie
- izolacyjność termiczna U_f od 1,45 W/m²K

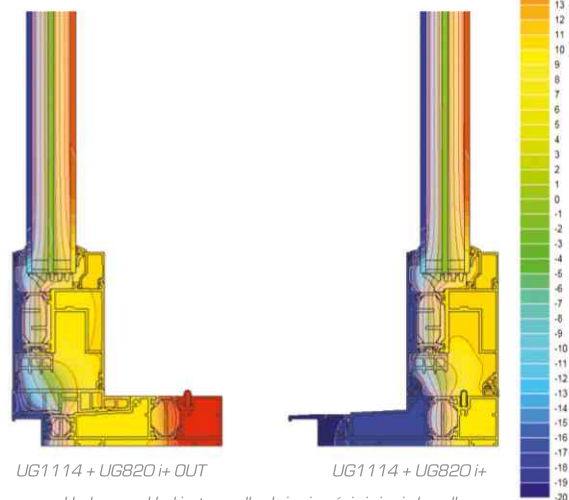
Szeroki wybór kolorystyki – paleta RAL (Qualicoat 1518), kolory strukturalne, kolory drewnopodobne Aliplast Wood Colour Effect (Qualideco PL-0001), anoda, bikolor.



przekrój przez ościeznicę i skrzydło ULTRAGLIDE - opcja niski próg



ULTRAGLIDE - opcja niski próg



UG1114 + UG820 i+ OUT

UG1114 + UG820 i+

przykładowy rozkład izoterm dla złożenia ościeznicy i skrzydła systemu ULTRAGLIDE - opcja z niskim progiem (UG 1114 + UG 820)

SPECYFIKACJA PRODUKTU

SYSTEM	MATERIAŁ	GŁĘBOKOŚĆ OŚCIEŻNICY	GŁĘBOKOŚĆ SKRZYDŁA	GRUBOŚĆ SZKLENIA	CIĘŻAR SKRZYDŁA	TYPY DRZWI
UG - opcja niski próg	aluminium / materiał izolacyjny	od 153 mm / do 239 mm	67 mm	skrzydło 14-52 mm	do 400 kg	podnosząco-przesuwne