

## MC WALL

## MC WALL



System przeznaczony do projektowania nowoczesnych ścian osłonowych o kształtach prostych i złożonych. System jest podstawą konstrukcji fasadowych: MC PASSIVE+, MC GLASS oraz rozwiązania przeciwpożarowego MC GLASS FIRE. System MC WALL daje szerokie możliwości kształtowania zabudowy. Oferuje konstrukcje otwierane w fasadzie: okna równoległe odstawne (MC PW) oraz okna dachowe (MC RW).

# MC WALL

## OPIS SYSTEMU

System przeznaczony do projektowania nowoczesnych ścian osłonowych o kształtach prostych i złożonych.

Szerokość wizualna słup-rygiel: 55 mm.

Ściana osłonowa systemu MC Wall składa się z pionowych słupów i poziomych rygli połączonych ze sobą za pomocą trzpieni wykonanych ze stali nierdzewnej. 2 łączniki  $\varnothing 6$  ze stali nierdzewnej przypadające na jeden węzeł zapewniają bardzo wysoką nośność połączenia słup-rygiel, zarówno w płaszczyźnie oddziaływania parcia wiatru, jak i w płaszczyźnie obciążenia wypełnieniem. Nie koliduje to z możliwością zastosowania tradycyjnych wsporników rygli, bądź mocowania ich tylko za pomocą wkrętów od czopa.

Dostępna szeroka gama słupów i rygli dostosowana do wymagań statycznych.

Możliwość budowania izolatorów w zależności od grubości wypełnień.

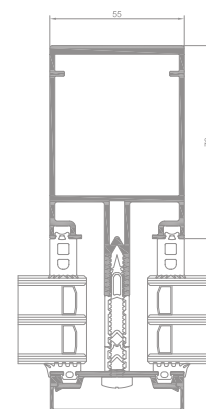
Ułatwienie aplikacji fartuchów paroszczelnych i paroprzepuszczalnych po obwodzie fasady zgodnie z nowymi wytycznymi montażu konstrukcji aluminiowych.

Bogata gama listew maskujących pozwala na uzyskanie urozmaiconych efektów wizualnych dla ściany osłonowej.

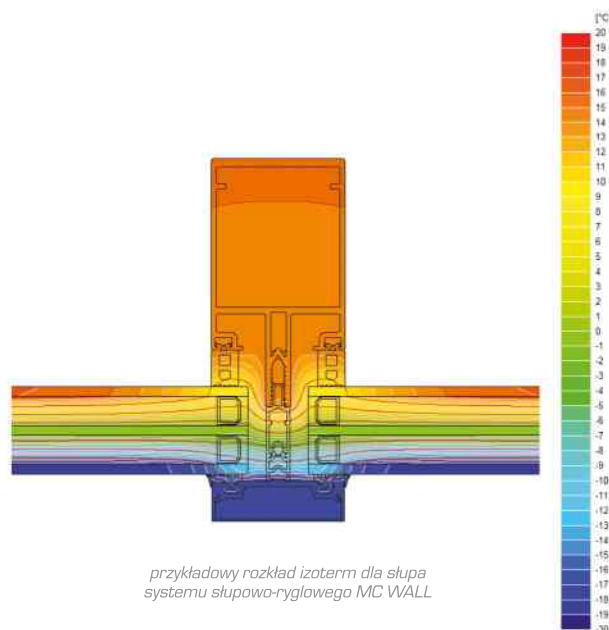
System MC Wall jest podstawą konstrukcji fasadowych: MC Passive +, MC Glass, MC Fire.

Możliwość gięcia profili w obu płaszczyznach (dokładna specyfikacja profili oraz szczegóły dotyczące parametrów technicznych gięcia – dostępne w strefie autoryzowanej na stronie www.aliplast.pl).

Szeroki wybór kolorystyki – paleta RAL (Qualicoat 1518), kolory strukturalne, Aliplast Wood Colour Effect (kolory drewnopodobne), Aliplast Loft View – kolory imitujące kamienne powierzchnie (Qualideco PL-0001), anoda (Qualanod 1808), bikolor.



przekrój przez słup MC WALL



przykładowy rozkład izoterm dla słupa systemu słupowo-ryglowego MC WALL

## SPECYFIKACJA PRODUKTU

SYSTEM	GŁĘBOKOŚĆ SŁUPÓW	GŁĘBOKOŚĆ RYGLI	GRUBOŚĆ WYPEŁNIENIA	AKUSTYKA	SZTYWNOŚĆ SŁUPÓW	SZTYWNOŚĆ RYGLI
MC WALL	10-326 mm / 10-294 mm /		0-89 mm*	45 (-2,-5) dB	od 10,2-4092 cm <sup>4</sup> *	od 7,0-1831,1 cm <sup>4</sup> *

\* Szklenie MC Wall przy płaskiej listwie MC055 od 5-89 mm / listwa MC056 od 20-89 mm

\* Istnieje możliwość stosowania dodatkowych wzmocnień

## DANE TECHNICZNE

SYSTEM	IZOLACYJNOŚĆ TERMICZNA U <sub>f</sub> *	PRZEPUSZCZALNOŚĆ POWIETRZA	OBCIĄŻENIE WIATREM	WODOSZCZELNOŚĆ
MC WALL	U <sub>f</sub> od 0,84 W/m <sup>2</sup> K	Klasa AE1500; norma PN-EN 12152	2600 Pa ± 3900 Pa; norma PN-EN 13116	Klasa RE1950; norma PN-EN 12154

\* Izolacyjność termiczna uzależniona jest od kombinacji złożeń profili oraz grubości wypełnienia.