

skrzydło
wentylacyjne
GN 75

**SKRZYDŁO WENTYLACYJNE
GENESIS 75**



System nieprzeziernych kłap napowietrzających stosowanych w konstrukcjach fasadowych oraz okiennie-drzwiowych.

GN 75 | skrzydło wentylacyjne

OPIS SYSTEMU

System nieprzeziernych klap napowietrzających stosowanych w konstrukcjach fasadowych oraz okiennie-drzwiowych.

Widoczna szerokość skrzydła wentylacyjnego - 106 mm.

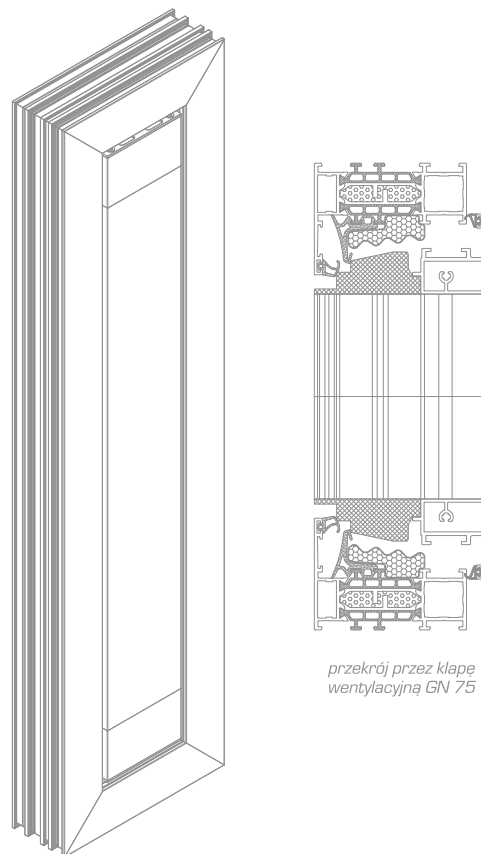
Rozwiązanie występujące w głębokości 75 mm, kompatybilne z systemem Genesis 75 (skrzydło wentylacyjne GN 75 licuje się zewnętrznie z profilem każdej ościeżnicy okiennej systemu Genesis 75).

Izolacyjność termiczna koresponduje ze standardami całego systemu Genesis 75.

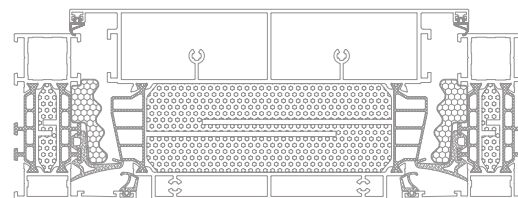
Zastosowanie okuć dedykowanych pozwala na wykonanie skrzydeł wentylacyjnych w układzie pionowym jak i poziomym.

Istnieje możliwość zintegrowania skrzydeł wentylacyjnych z centralnym systemem zarządzania budynkiem; zamontowane odpowiednie czujniki (np. pogoda, dym, czad) zareagują, zamykając lub otwierając skrzydła, tak aby zapewnić bezpieczeństwo osób przebywających w budynku i wokół niego.

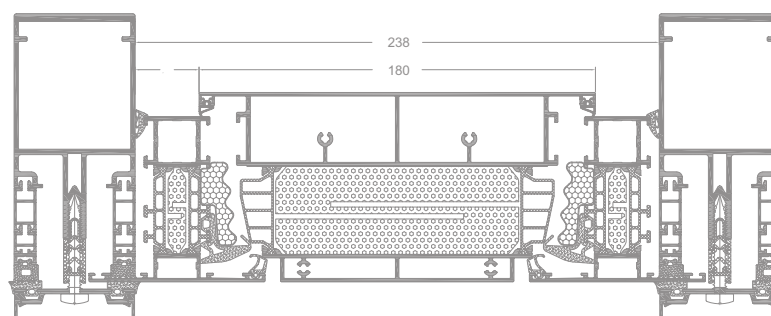
Szeroki wybór kolorystyki – paleta RAL (Qualicoat 1518), kolory strukturalne, Aliplast Wood Colour Effect (kolory drewnopodobne), Aliplast Loft View (kolory imitujące kamienne powierzchnie (Qualideco PL-0001), anoda (Qualanod 1808), bikolor.



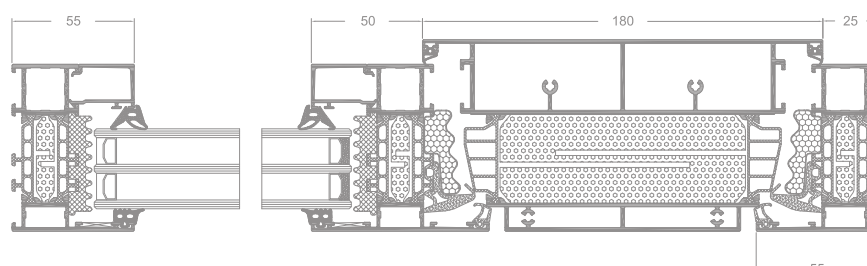
przekrój przez klapę wentylacyjną GN 75



klapa napowietrzająca



klapa napowietrzająca w połączeniu z fasadą słupowo - ryglową



klapa napowietrzająca w połączeniu z oknem ze stałym szkleniem