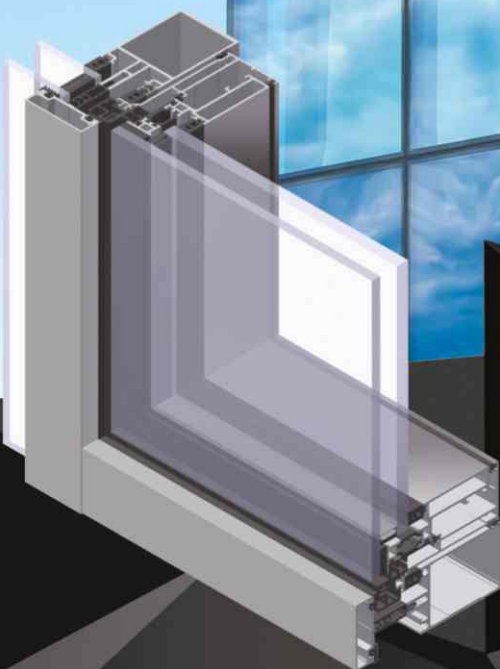


MC PW

MC PARALLEL WINDOW



MC PW okno równoległe-odstawne to okno fasadowe, znajdujące swoje zastosowanie wszędzie tam, gdzie zależy zachować elegancki i jednolity wygląd fasady całoszklanej.

MC PW

OPIS SYSTEMU

Okno równoległe-odstawne MC PW to system trójkomorowy, izolowany termicznie.

W systemie MC PW występują 3 poziomy uszczelnień – zewnętrzne, środkowe i wewnętrzne, dzięki czemu konstrukcja charakteryzuje się wysokimi parametrami szczelnościowymi.

Skrzydło schowane w ramie okna - skrzydło niewidoczne od strony wewnętrznej.

Możliwość szklenia pakietem dwukomorowym - szklenie za pomocą listew szklących montowanych od zewnątrz. Listwy są zatrzaskiwane oraz dodatkowo przykręcane do zewnętrznej komory skrzydła.

Wysuwanie skrzydła na zewnątrz odbywa się dzięki specjalnie do tego przystosowanym nożycom. Rozmieszczenie nożyc oraz ich ilość zależy od wielkości skrzydła okiennego oraz ciężaru szyb. Nożyce pozwalają na stosowanie okuć obwiedniowych i odpowiedniej do gabarytów ilości punktów ryglujących, co ma wpływ na szczelność okna.

Otwieranie okna MC PW:

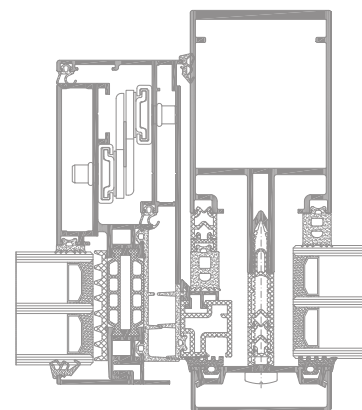
- *ręcznie* - za pomocą 2 przeciwległe rozmieszczonych klamek
- *lub elektrycznie* - przy użyciu specjalnie do tego celu przystosowanych siłowników.

Konstrukcja MC PW zapewnia optymalny sposób wentylowania pomieszczenia: wysunięte skrzydło pozwala na swobodny przepływ powietrza w obu kierunkach: do wewnątrz i na zewnątrz. Cyrkulacja powietrza przy takim rozwiązaniu jest bardziej optymalna a komfort użytkowania znacznie korzystniejszy porównując do okien tradycyjnych.

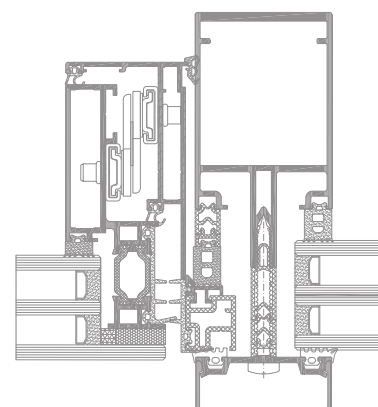
Istnieje możliwość wykonywania okien MC PW jako wychylnych dołem na zewnątrz, tzw. top hung.

Zastosowanie tego rodzaju rozwiązania pozwala na zachowanie jednolitego charakteru ściany aluminiowo-szklanej przy oknie otwartym. Skrzydło odsuwając się na fasadę budynku tworzy ciekawy efekt architektoniczny.

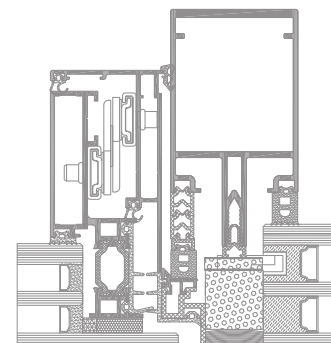
Szeroki wybór kolorystyki – paleta RAL (Qualicoat 1518), kolory strukturalne, Aliplast Wood Colour Effect (kolory drewnopodobne), Aliplast Loft View – kolory imitujące kamienne powierzchnie (Qualideco PL-0001), anoda (Qualanod 1808), bikolor.



przekrój przez okno odstawne MC PW



przekrój przez okno odstawne MC PW



przekrój przez okno odstawne MC PW

SPECYFIKACJA PRODUKTU

SYSTEM	GŁĘBOKOŚĆ OŚCIEŻNICY	GŁĘBOKOŚĆ SKRZYDŁA	GRUBOŚĆ SZKLENIA	MAX ROZMIARY	TYPY OKIEN	TYP SZKLENIA
MC PW	117 mm	98-115,3 mm	24-46 mm	2215 x 3634 mm	równoległe-odstawne / wychylne	strukturalne, listwa szkląca

DANE TECHNICZNE

SYSTEM	IZOLACYJNOŚĆ TERMICZNA Uf *	PRZEPUSZCZALNOŚĆ POWIETRZA	OBCIĄŻENIE WIATREM	WODOSZCZELNOŚĆ
MC PW	Uf od 1,65 W/m ² K	Klasa 4; norma PN-EN 12207	C5 (2000 Pa); norma PN-EN 12210	E2400 (2400 Pa); norma PN-EN 12208

* Izolacyjność termiczna uzależniona jest od kombinacji złożeń profili oraz grubości wypełnienia.