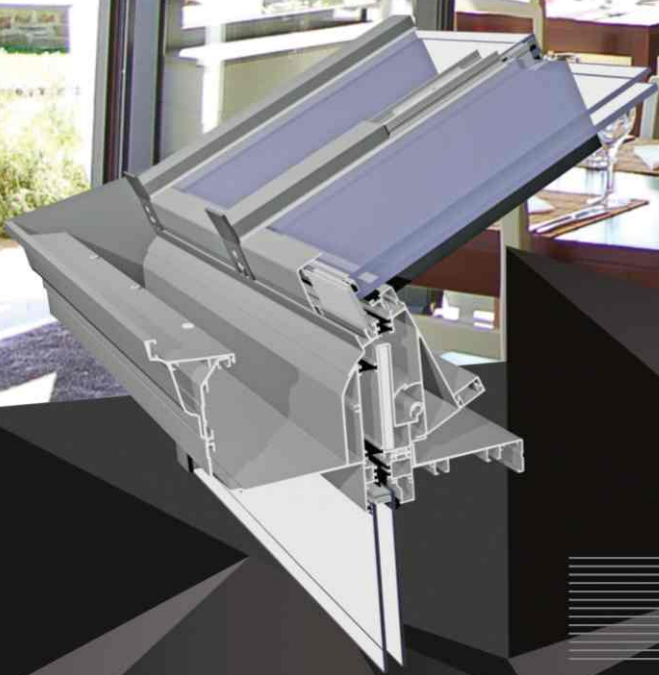


VR2000+

ALIVER 2000+



Izolowany termicznie system do konstruowania zadaszeń ogrodów zimowych, głównie jedno- i dwuspadowych.

VR2000+

OPIS SYSTEMU

Isolowany termicznie system do konstruowania zadaszeń ogrodów zimowych, głównie jedno- i dwuspadowych.

System w pełni kompatybilny z innymi systemami Aliplast do wykonywania wypełnień ścian ogrodu zimowego w tym przeszkleń nieotwieranych, drzwi podnosząco-przesuwanych, uchylno-przesuwanych, drzwi harmonijkowych i okien.

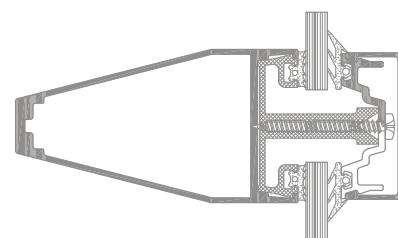
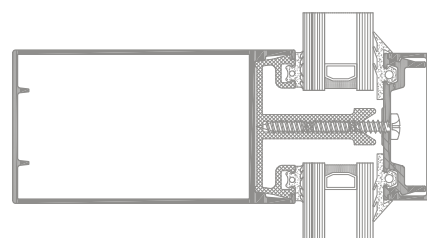
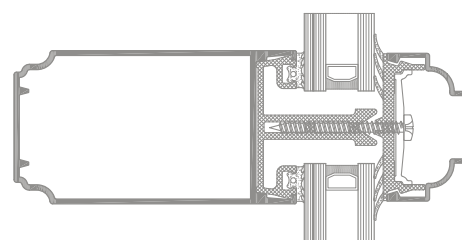
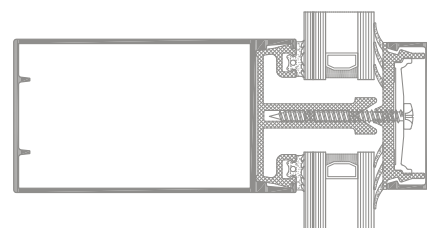
System charakteryzuje się izolacyjnością termiczną $\sim 2,0 \text{ W/m}^2\text{K}$.

Charakterystyka systemu:

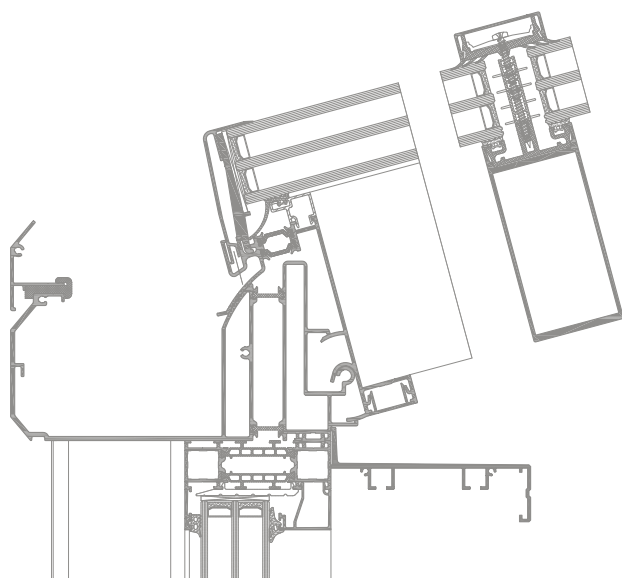
- element nośny konstrukcji wewnątrz (poniżej wypełnienia), krokwie o głębokości 105 mm lub 125 mm
- krokwie i zewnętrzne listwy maskujące w wersjach soft (zaokrąglone) i o wyraźnie zarysowanych prostokątnych kształtach
- różnorodność kształtu rynien, możliwość zakładania na rynny siatek przeciw zanieczyszczeniom
- dostępne systemowe rury spustowe, możliwe do zabudowania
- istnieje możliwość wzmacniania krokwi i belek rynnowych kształtownikami aluminiowymi lub stalowymi
- w systemie występują przegubowe połączenia w belce rynnowej i kalenicowej, systemowe ściągi, łączniki rynien, rur spustowych
- kąt nachylenia połaci $5-45^\circ$
- system Aliver 2000+ przystosowany jest do wypełnień z poliwęglanu komorowego, jak i szkła (pojedyncze, zespolone jedno- i dwukomorowe).

System Aliver 2000+ spełnia wymagania w zakresie izolacji termicznej profili, szczelności na wodę opadową i powietrze oraz gwarantuje właściwą wentylację przy zastosowaniu odpowiednich urządzeń wentylacyjnych niezależnie od warunków pogodowych.

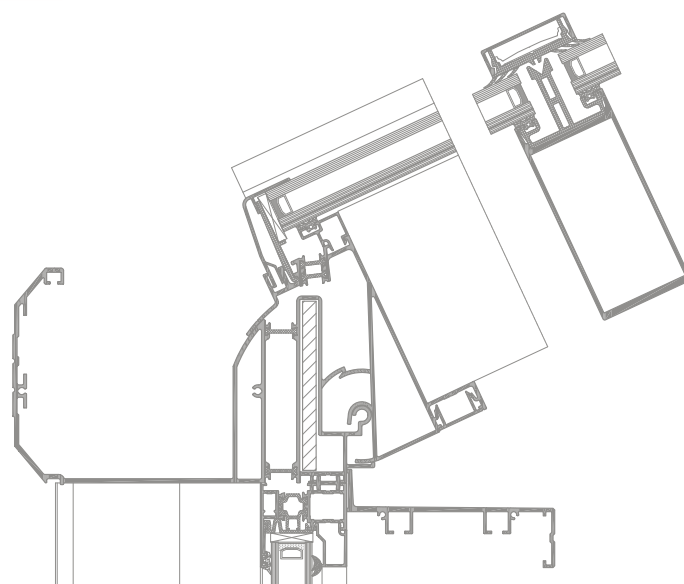
Szeroki wybór kolorystyki – paleta RAL (Qualicoat 1518), kolory strukturalne, Aliplast Wood Colour Effect (kolory drewnopodobne), Aliplast Loft View - kolory imitujące kamienne powierzchnie (Qualideco PL-0001), anoda (Qualanod 1808), bikolor.



dostępne opcje listew zewnętrznych i wewnętrznych systemu VR2000+



połączenie przez ścianę i dach konstrukcji VR2000+



połączenie przez ścianę i dach konstrukcji VR2000+