

TD

TERASSENDACH



System zadaszeń bez izolacji termicznej, przystosowany do wypełnień z poliwęglanu komorowego, jak i szkła pojedynczego oraz jednokomorowego.

TERASSENDACH

OPIS SYSTEMU

System zadaszeń bez izolacji termicznej.

Zadaszenia systemu Terassendach przystosowane są do wypełnień z poliwęglanu komorowego, jak i szkła pojedynczego oraz jednokomorowego.

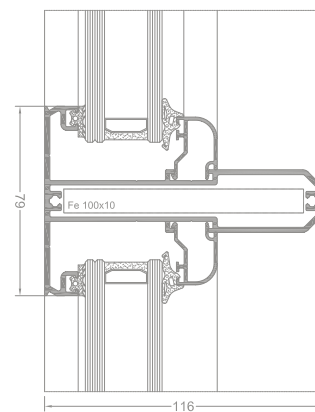
Dostępne opcje systemu:

- okap z krokwią nośną od zewnątrz
- czterospadowy dach z różnymi rodzajami krokwi nośnej, mocowanej od zewnątrz
- dwuspadowy dach z krokwią zewnętrzną
- dach z rynnami koszowymi oraz krokwią zewnętrzną

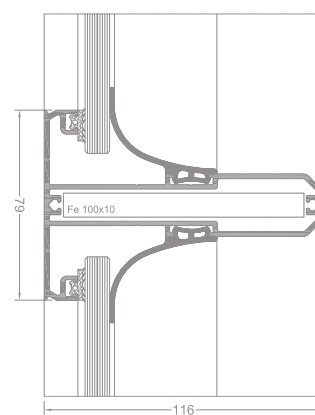
Charakterystyka:

- rozpiętość pomiędzy dwoma krokwiami do 600 cm
- głębokość krokwi nośnej do 600 cm*
 - * przy uwzględnieniu VSG 10 mm oraz rozpiętości między krokwiami 80 cm, obciążenie śniegiem 85 kg/m², współczynnik ugięcia L/200
- konstrukcja nośna z różnymi rozwiązaniami rynnowymi
- istnieje możliwość montażu osłon słonecznych do bocznych belek konstrukcji
- duży wybór rozwiązań rynnowych
- kąt dachu między 5° i 25°
- istnieje możliwość mocowania oświetlenia przez listwę zaciskową
- szybka prefabrykacja

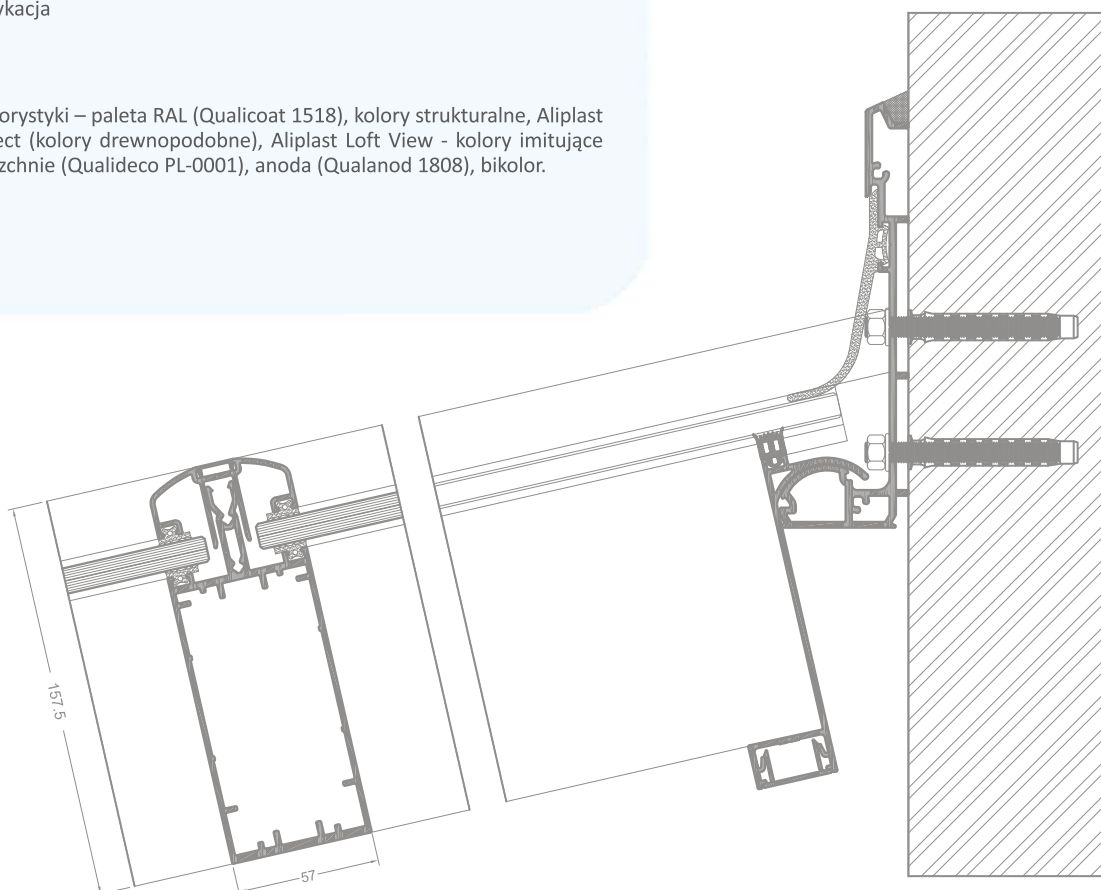
Szeroki wybór kolorystyki – paleta RAL (Qualicoat 1518), kolory strukturalne, Aliplast Wood Colour Effect (kolory drewnopodobne), Aliplast Loft View - kolory imitujące kamienne powierzchnie (Qualideco PL-0001), anoda (Qualanod 1808), bikolor.



opcja szklenia z listewką



opcja szklenia z elastyczną uszczelką



przykładowe połączenie dachu ze ścianą - system Terassendach