

SN

SUN PROTECTION



System fasadowych osłon przeciwsłonecznych, który ma zastosowanie na elewacjach oraz ścianach słupowo-ryglowych.

SUN PROTECTION

OPIS SYSTEMU

Sun Protection - system fasadowych, aluminiowych osłon przeciwsłonecznych, stałych lub ruchomych, do stosowania na elewacjach.

Lamele systemu Sun Protection w dwóch kształtach:

- lamela o przekroju eliptycznym (dostępne wymiary 100, 150, 158, 200, 250, 270, 300, 350)
- lamela o przekroju prostokątnym (dostępne wymiary 150, 200, 300).

Lamele dostępne w dwóch opcjach:

- lamele stałe:** o kącie nachylenia od 0°, 14°, 15°, 30°, 45°, 60 do 75°
- lamele ruchome:** konstrukcje z lamelami zamocowanymi ruchomo posiadają możliwość płynnego sterowania ręcznego lub za pomocą sterownika w zakresie od 0° do 90°; system przewiduje możliwość zastosowania automatyki pogodowej oraz inteligentnego sterowania systemem

Konstrukcja systemu Sun Protection przewiduje możliwość aplikacji fotowoltaicznych ogniw perowskitowych.

Możliwość pionowego i poziomego montażu: nie tylko na ścianach prostych, ale również w załamaniach elewacji.

Możliwe montáže konstrukcji Sun Protection bezpośrednio do elewacji budynku.

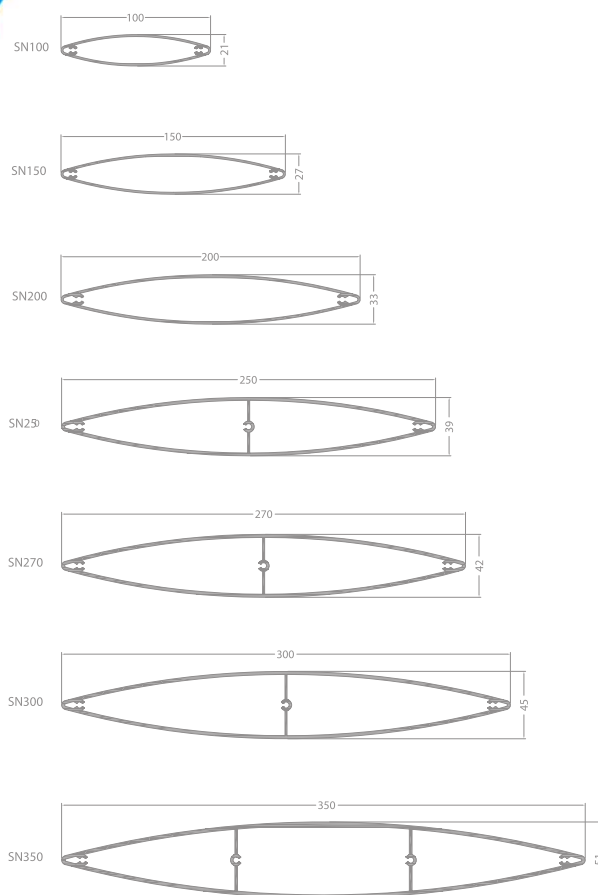
Wszystkie komponenty osłon aluminiowych charakteryzuje wysoka wytrzymałość i odporność na czynniki zewnętrzne.

System Sun Protection reguluje dopływ światła do wnętrza, zapewniając wyższą wydajność energetyczną budynku.

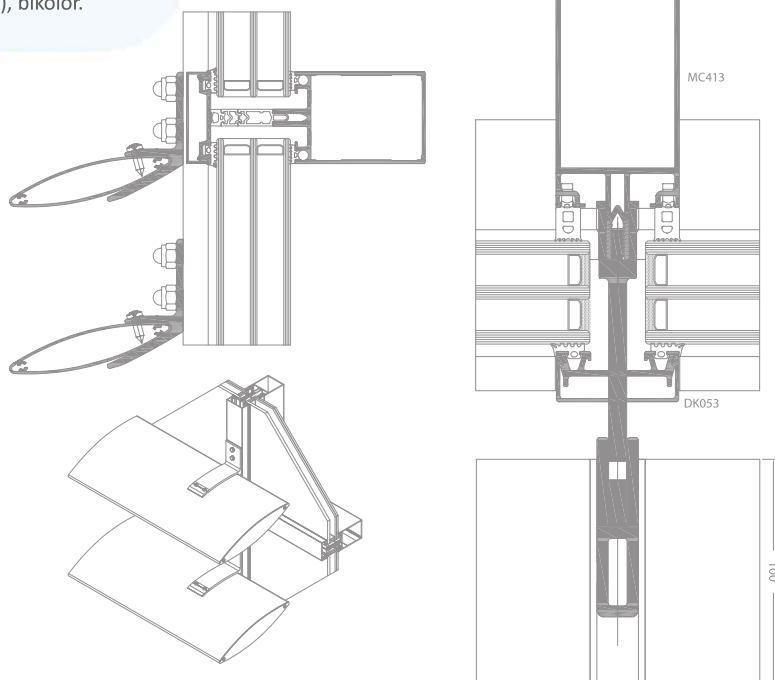
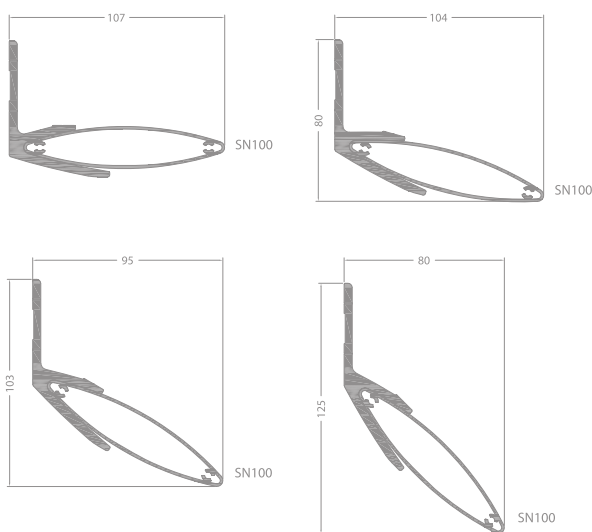
Fasadowe osłony przeciwsłoneczne zmieniają wygląd fasady, nadając jej ciekawy i nowoczesny charakter; posiadają ogromny potencjał kreowania nowoczesnego i wyrazistego wizerunku zewnętrznego budynku.

Osłony przeciwsłoneczne Sun Protection łączą w sobie trwałość oraz estetykę i funkcjonalność.

Szeroki wybór kolorystyki – paleta RAL (Qualicoat 1518), kolory strukturalne, Aliplast Wood Colour Effect (kolory drewnopodobne), Aliplast Loft View - kolory imitujące kamienne powierzchnie (Qualideco PL-0001), anoda (Qualanod 1808), bikolor.



przykładowe gabaryty lameli systemu Sun Protection



SPECYFIKACJA PRODUKTU

SYSTEM	MATERIAŁ	DOSTĘPNE WYMIARY	KĄTY NACHYLENIA LAMELI
SUN PROTECTION	aluminium	100, 150, 158, 200, 250, 270, 300, 350 mm	0°, 14°, 15°, 30°, 45°, 60°, 75°