

ID

IDEAL



Aluminiowy system zabudowy wewnętrznej bez izolacji termicznej o charakterze industrialnym. IDEAL – to systemowe rozwiązanie do nowoczesnych przestrzeni, nadające wnętrzu loftowy charakter.

IDEAL

OPIS SYSTEMU

System bez izolacji termicznej przeznaczony do projektowania zabudowy wewnętrznej o charakterze industrialnym.

IDEAL to system drzwi i ścian wewnętrznych dostępnych w wielu opcjach:

- drzwi jednoskrzydłowe,
- dwuskrzydłowe,
- drzwi obrotowe (pivot),
- możliwość instalacji stałego przeszklecia wokół drzwi IDEAL z doświetleniem górnym i/lub bocznym; w zależności od zapotrzebowania oraz stylu wnętrza, dostępne jest również rozwiązanie ściany stałej, ze szprosami lub bez.

Bazą systemu IDEAL jest cienki profil (33 mm) pozwalający na projektowanie konstrukcji wpisujących się w nowoczesny, loftowy design.

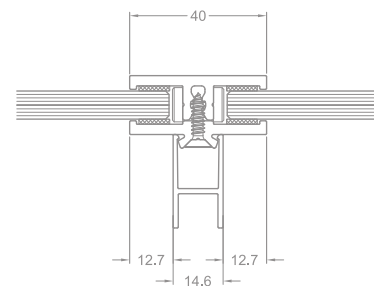
System przeszkleń IDEAL to alternatywa dla klasycznych ścianek działowych, oddzielających pomieszczenia.

Zarówno drzwi, jak i ściany systemu IDEAL mogą mieć różne wzory podziałów, co umożliwia idealne dopasowanie do projektu wnętrza. System IDEAL cechuje uniwersalność i funkcjonalność.

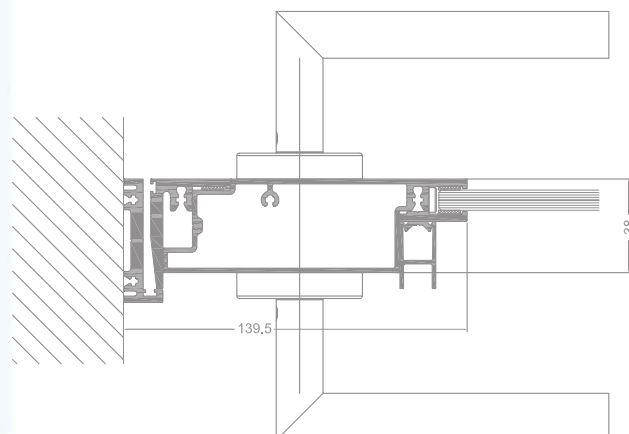
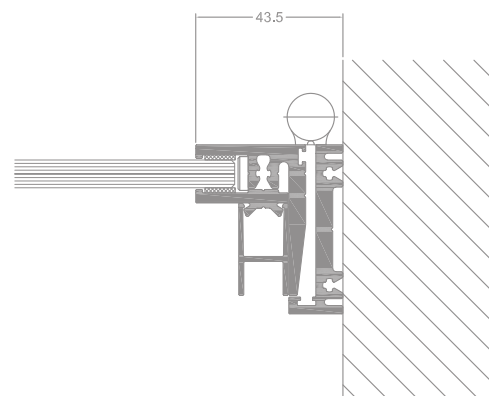
W celu zachowania spójności konstrukcji, system IDEAL posiada specjalnie zaprojektowane pochwyty oraz pasujące do nich klamki i rozety. Dostępne rodzaje:

- klamka,
- pochwyty
- rozeta (zamek z wkładką / zamek z kluczem / zamek z zasuwką).

Szeroki wybór kolorystyki – paleta RAL (Qualicoat 1518), kolory strukturalne, Aliplast Wood Colour Effect (kolory drewnopodobne), Aliplast Loft View - kolory imitujące kamienne powierzchnie (Qualideco PL-0001), anoda (Qualanod 1808), bikolor.



IDEAL



SPECYFIKACJA PRODUKTU

SYSTEM	MATERIAŁ	SZEROKOŚĆ WIDOCZNA	SZEROKOŚĆ WIDOCZNA NAŚWIETLA DRZWIOWEGO	PRZESZKLENIE	SZEROKOŚĆ MAKSYMALNA KONSTRUKCJI	ZAWIASY
IDEAL	aluminium / poliamid	od 33 mm /	40 mm	/ 8-10-12 mm	2000 cm	widoczne lub ukryte (regulowane)